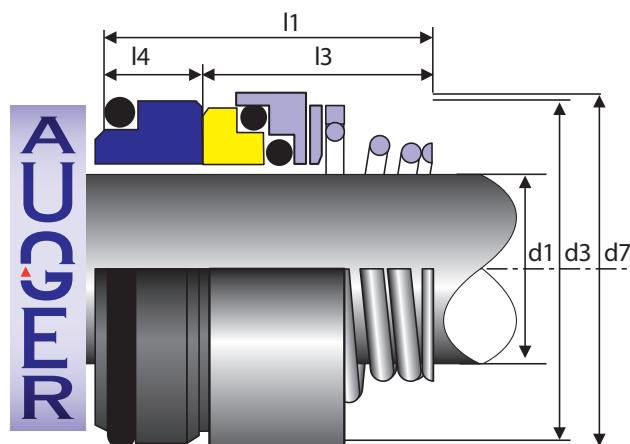


▶ AUGER SEAL TYPE AIS

▼ WE SEAL PUMPS!



Dimensions in millimeters

Diameter d1	d3	d7	l3	l4	Totaal l
10	20,00	18,10	20,00	5,50	25,50
12	22,00	20,60	22,00	5,50	27,50
14	25,00	23,10	27,00	6,00	33,00
15	29,00	26,90	27,00	7,00	34,00
16	29,00	26,90	28,00	7,00	35,00
18	33,00	30,90	30,00	8,00	38,00
20	33,00	30,90	30,00	8,00	38,00
22	38,00	35,40	30,00	8,00	38,00
24	38,00	35,40	32,00	8,00	40,00
25	40,00	38,20	33,00	8,50	41,50
26	40,00	38,20	33,00	8,50	41,50
28	46,00	43,30	36,00	9,00	45,00
30	46,00	43,30	37,00	9,00	46,00
32	46,00	43,30	37,00	9,00	46,00
34	56,00	53,50	48,00	11,50	59,50
35	56,00	53,50	48,00	11,50	59,50
36	56,00	53,50	48,00	11,50	59,50
38	63,00	60,50	48,00	11,50	59,50
40	63,00	60,50	48,00	11,50	59,50
42	63,00	60,50	48,00	11,50	59,50
43	63,00	60,50	48,00	11,50	59,50
45	69,00	65,50	51,00	11,50	62,50
48	69,00	65,50	51,00	11,50	62,50
50	76,00	72,50	55,00	11,50	66,50
55	76,00	72,50	57,00	11,50	68,50
60	84,00	79,30	61,00	11,50	72,50
65	89,00	84,50	63,00	11,50	74,50
70	94,00	89,50	63,00	11,50	74,50
75	100,00	94,50	68,00	11,50	79,50
80	105,00	99,50	70,00	11,50	81,50
85	115,00	105,50	72,00	13,50	85,50
90	120,00	111,50	75,00	13,50	88,50
95	126,00	116,50	75,00	13,50	88,50
100	130,00	119,50	85,00	13,50	98,50

SPECIFICATIONS

- Pmax: 10 bar
- T°C: -20 ~ 200 °C
- Single directional

APPLICATIONS

- Water pumps
- Submersible pumps
- a.o.

MATERIALS

- Faces: Carb/Cer, QQ
- O rings: NBR / Viton / Epdm
- Metal parts: st/st 304

REMARKS

- Other dimensions on request

AUGER_{N.V.}

Kemelbeekstraat 30 - 2460 TIELEN - Belgium

T +32 (0)14 86 03 55 E info@auger.be W www.auger.be